

## 8. Правила хранения и транспортирования.

8.1. Условия хранения в складских помещениях:

- Температура  $+5^{\circ}\text{C} \dots +35^{\circ}\text{C}$
- Влажность, не более 85%.

8.2. Условия транспортирования:

- Температура  $-50 \dots +50^{\circ}\text{C}$ .
- Влажность до 98% (при  $+35^{\circ}\text{C}$ ).
- Атмосферное давление  $84,0 \dots 106,7$  кПа.

## 9. Гарантийные обязательства.

Гарантийный срок 24 месяца со дня ввода в эксплуатацию, но не более 36 месяцев со дня отгрузки потребителю при условии соблюдения правил транспортировки, хранения, монтажа, эксплуатации.

## 10. Свидетельство о приемке.

Датчик соответствует техническим условиям ВТИЮ.3428.007.2007 ТУ и признан годным к эксплуатации.

### Примечание:

Изготовитель оставляет за собой право внесения несущественных изменений конструкции не влияющих на эксплуатационные характеристики.

Дата выпуска \_\_\_\_\_

Представитель ОТК \_\_\_\_\_ МП

Схема подключения активной нагрузки

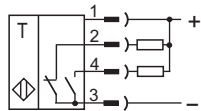
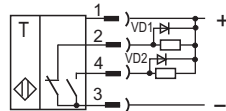
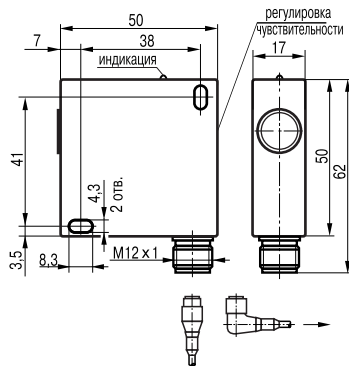


Схема подключения индуктивной нагрузки



Параметры диодов VD1, VD2:  
Iпр.  $\geq 1\text{A}$ ; Uобр.  $\geq 400\text{В}$   
(напр. диод 1N4007)

Габаритный чертеж.



Цоколёвка



НАУЧНО-ПРОИЗВОДСТВЕННАЯ КОМПАНИЯ **ТЕКО**

454018, г.Челябинск, ул. Кислицина д.100, тел./факс: (351) 796-01-18, 796-01-19

E-mail: teko@teko-com.ru

www.teko-com.ru

## Выключатель оптический бесконтактный OSR IC41A5-43N-R5-LZS4

## Паспорт. Руководство по эксплуатации OSR IC41A5-43N-R5-LZS4.000 ПС

2014г.

### 1. Назначение.

Выключатель (приемник) оптический предназначен для обнаружения контролируемого объекта и коммутации исполнительных устройств промышленной автоматики.

### 2. Принцип действия.

Приемник OSR IC41A5-43N-R5-LZS4 используется совместно с излучателем оптическим, например OYR IC41A-2-5-PS4.

При условии расположения приемника и излучателя друг напротив друга контролируемый объект прерывает оптическое излучение красного спектра и вызывает изменение выходного сигнала датчика.

### 3. Технические характеристики.

Формат, мм	50x50x17
Диапазон регулировки дальности действия, $S_r$	1,5...5 м
Допустимая освещенность	10000 Люкс
Диапазон рабочих напряжений питания, $U_b$	10...30 В DC
Номинальный рабочий ток, $I_e$	$\leq 100$ мА
Собственный ток потребления, $I_o$	$\leq 15$ мА
Падение напряжения при $I_e$ , $U_d$	$\leq 2,5$ В
Допустимая емкость нагрузки	0,02 мкФ
Категория применения	DC13
Частота циклов оперирования, $F_{max}$	50 Гц
Задержка вкл./откл., не более	10 мс
Коэффициент пульсаций питающего напряжения	$\leq 15\%$
Диапазон рабочих температур	-15°C...+65°C
Защита от переплюсовки	Есть
Защита от короткого замыкания	Есть
Индикация срабатывания	Есть
Материал корпуса	Д16Т
Рекомендуемый соединитель	CS S19-3, CS S20-3, CS S25, CS S251...CS S256
Степень защиты по ГОСТ 14254-96	IP65

### 4. Содержание драгметаллов, мг.

Золото	0,7714
Серебро	3,1155
Палладий	-

### 5. Комплектность поставки:

Датчик - 1 шт.

Паспорт (на каждые 20 датчиков в транспортной таре) - 1 шт.

### 6. Указание мер безопасности.

- Все подключения к датчику производить при отключенном напряжении питания.
- По способу защиты от поражения электрическим током датчики соответствуют классу I по ГОСТ Р МЭК 536.
- Датчик предназначен для работы во взрывобезопасной среде, не содержащей агрессивных газов и паров в концентрациях, приводящих к коррозии металлов.

### 7. Указания по установке и эксплуатации.

- Установить приёмник и излучатель на объекте.
- Рабочее положение - любое.
- Проверить маркировку выводов приёмника и излучателя и подключить в соответствии со схемой подключения. Не допускаются перегрузки и короткие замыкания в нагрузке.
- Приёмник настроен на номинальное расстояние 5 м.
- Подать напряжение на приёмник. Индикатор приёмника должен светиться красным светом. При этом контакты 3, 4 приёмника замкнуты, а контакты 3, 2 разомкнуты.
- Подать напряжение на излучатель. Индикатор излучателя должен светиться зелёным светом.
- Произвести совмещение оптических осей излучателя и приёмника. При их совмещении индикатор приёмника не светится, контакты 3, 4 разомкнуты, а контакты 3, 2 замкнуты.
- Закрепить приёмник и излучатель на объекте.
- Проверить работу приёмника с излучателем. При перекрытии луча непрозрачным объектом контакты 3, 4 приёмника должны замыкаться, а контакты 3, 2 должны размыкаться. Индикатор приёмника должен светиться.
- При необходимости уменьшения расстояние между приёмником и излучателем с сохранением чувствительности приёмника к полупрозрачному объекту выполнить следующее:
  - подготовить приёмник к регулировке чувствительности, для чего необходимо удалить цветную наклейку и смазку с винта регулировки чувствительности;
  - разместить излучатель на требуемом расстоянии от приёмника;
  - перекрыть световой луч между приёмником и излучателем контролируемым объектом;
  - повернуть плавно винт регулировки чувствительности против часовой стрелки до положения, при котором индикатор на корпусе датчика погаснет;
  - проверить надёжность работы приёмника с контролируемым объектом и при необходимости подкорректировать чувствительность;
  - заполнить отверстие с регулировочным винтом смазкой и закрыть отверстие наклейкой;
  - закрепить приёмник и излучатель на объекте.
- Режим работы ПВ100.